

# CERRAMIENTOS ARQUITECTONICOS

LINEA VENTANAS Y PUERTAS



TuVentana

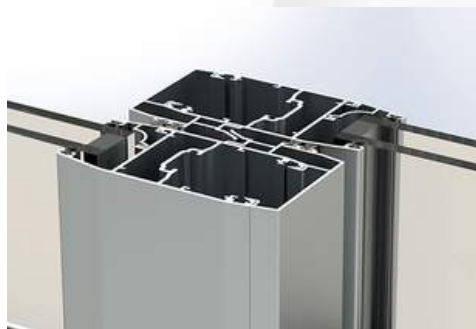
[www.tuventana.co](http://www.tuventana.co)

# SOMOS UNA EMPRESA QUE PIENSA EN LA GENTE

Nuestra ventanería brinda múltiples opciones como solución arquitectónica, que puede adaptarse a cualquier proyecto con el asesoramiento de nuestro equipo de ingenieros. Nuestro compromiso es fabricar sistemas de cerramientos arquitectónicos de forma responsable y que cumplan con los requisitos que exigen las curadurías urbanas para el cumplimiento de la norma de sismo resistencia del 2010 (NSR-10). Para nuestros sistemas exclusivos de cerramientos desarrollamos memorias de cálculo y su justificación documental que brinda la información necesaria con la cual interventores y/o supervisores técnicos emiten los certificados de ocupación que exige la ley de vivienda segura (Ley 1796). Todos nuestros productos cumplen con la norma NSR-10 y pueden adaptarse a normas internacionales.



# MOD-K-100



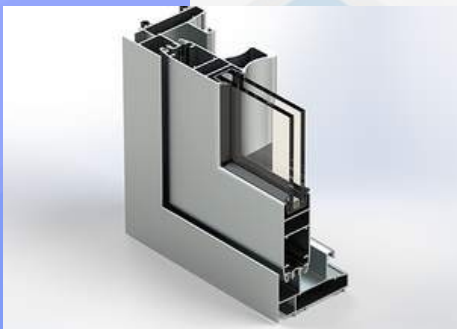
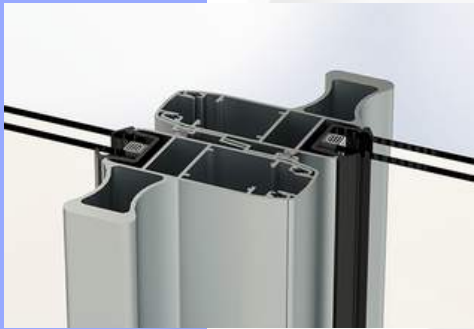
## CARACTERÍSTICAS

- LAS ESQUINAS DE MARCOS Y NAVES TIENEN UNIONES A 45°.
- ENGANCHES SENCILLOS Y REFORZADOS CALCULADOS BAJO LA NORMA COLOMBIANA NSR10 PARA CUBRIR UN MAYOR ESPECTRO DE DIMENSIONES DE NAVES EN LAS DIFERENTES REGIONES.
- EL SISTEMA PERMITE EL USO DE DIFERENTES ESPESORES DE VIDRIO GRACIAS A SUS DIFERENTES PISAVIDRIOS Y EL INTERCAMBIO DE EMPAQUES EPDM.
- DISEÑOS CORREDIZOS DE 2 O MÁS NAVES GRACIAS A SUS MARCOS DE 2 RIELES, 3 RIELES Y MULTI-RIEL.
- ACCESORIOS CÁMARA EUROPEA DE ALTA RESISTENCIA QUE REDUCEN EL USO DE TORNILLOS, FACILITAN ENSAMBLAS Y MEJORAN EL DESEMPEÑO.
- MANIJAS IGUALES EN BATIENTES Y CORREDIZAS, GARANTIZANDO IMAGEN HOMOGÉNEA DEL CERRAMIENTO.
- POSIBILIDADE DE CUERPOS FIJOS - VITRINAS Y PUERTAS BATIENTES.



TuVentana

# MOD-K-70



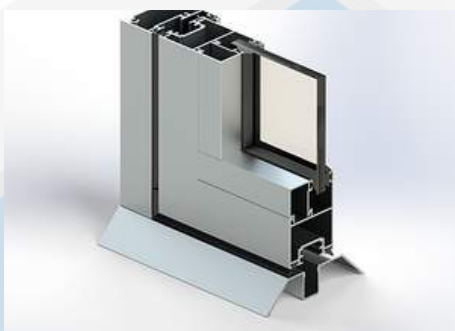
## CARACTERÍSTICAS

- LAS ESQUINAS DE MARCOS Y NAVES TIENEN UNIONES A 45°.
- ENGANCHES SENCILLOS Y REFORZADOS CALCULADOS BAJO LA NORMA COLOMBIANA NSR10 PARA CUBRIR UN MAYOR ESPECTRO DE DIMENSIONES DE NAVES EN LAS DIFERENTES REGIONES.
- EL SISTEMA PERMITE EL USO DE DIFERENTES ESPESORES DE VIDRIO GRACIAS A SUS DIFERENTES PISAVIDRIOS Y EL INTERCAMBIO DE EMPAQUES EPDM.
- DISEÑOS CORREDIZOS DE 2 O MÁS NAVES GRACIAS A SUS MARCOS DE 2 RIELES, 3 RIELES Y MULTI-RIEL.
- ACCESORIOS CÁMARA EUROPEA DE ALTA RESISTENCIA QUE REDUCEN EL USO DE TORNILLOS, FACILITAN ENSAMBLES Y MEJORAN EL DESEMPEÑO.
- MANIJAS IGUALES EN BATIENTES Y CORREDIZAS, GARANTIZANDO IMAGEN HOMOGÉNEA DEL CERRAMIENTO.
- POSIBILIDADES DE PUERTA CORREDIZA, VENTANA CORREDIZA Y VITRINAS FIJAS.



TuVentana

# MOD-K-55



## CARACTERÍSTICAS

- LAS ESQUINAS DE MARCOS 90° Y NAVES CON CORTE A 45°
- UNICA PUERTA PLEGABLE DE APERTURA EXTERNA O INTERNA PARA VANOS MEDIOS, EN CONSTRUCCIONES RESIDENCIAL CON NAVES DE HASTA 60KG
- EL SISTEMA PERMITE EL USO DE DIFERENTES ESPESORES DE VIDRIO GRACIAS A SUS DIFERENTES PISAVIDRIOS Y EL INTERCAMBIO DE EMPAQUES EPDM.
- ACCESORIOS CÁMARA EUROPEA DE ALTA RESISTENCIA QUE REDUCEN EL USO DE TORNILLOS, FACILITAN ENSAMBLES Y MEJORAN EL DESEMPEÑO.
- ESTE CERRAMIENTO PLEGABLE PERMITE CASI APERTURA TOTAL DE APROVECHAMIENTO DE LOS ESPACIOS
- DE ACUERDO AL NUMERO DE NAVES DESEADO PUEDE SER COMPLETAMENTE PLEGABLE O COMBINAR CON UNA NAVE BATIENTE FACILITANDO EL ACCESO SIN TENER QUE ABRIR TODA LA PUERTA.



TuVentana

# MOD-K-40



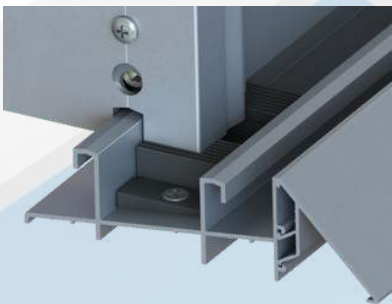
## CARACTERISTICAS

- LAS ESQUINAS DE MARCOS Y NAVES CON CORTE A 45°
- SOLUCIONES PARA VANOS GRANDES Y MEDIANOS DE CONSTRUCCIONES DESTINADAS A USO RESIDENCIAL E INSTITUCIONAL
- EL SISTEMA PERMITE EL USO DE DIFERENTES ESPESORES DE VIDRIO GRACIAS A SUS DIFERENTES PISAVIDRIOS Y EL INTERCAMBIO DE EMPAQUES EPDM.
- ACCESORIOS CÁMARA EUROPEA DE ALTA RESISTENCIA QUE REDUCEN EL USO DE TORNILLOS, FACILITAN ENSAMBLES Y MEJORAN EL DESEMPEÑO.
- ALTA HERMETICIDAD POR SU SISTEMA DE SELLOS EPDM CON 3 PUNTOS DE CONTACTO
- EXCELENTE DESEMPEÑO CONTRA EL RUIDO GRACISA A SU EMPAQUE DE SELLO CENTRAL



TuVentana

# MOD-S-80



## CARACTERÍSTICAS

- POSIBILIDAD DE USO DE SILLAR CÁMARA PARA UNA MEJOR EVACUACIÓN DE AGUA EN VENTANA Y USO DE SILLAR SENCILLO INCLINADO PARA PUERTA.
- SOLUCIONES PARA VANOS GRANDES Y MEDIANOS DE CONSTRUCCIONES DESTINADAS A USO RESIDENCIAL E INSTITUCIONAL
- SILLAR DE PUERTA PARA DISEÑOS DE DOS HASTA SEIS NAVES CON POSIBILIDAD DE USO DE PERFIL PISADOR.
- AISLADOR CENTRAL DE CAUCHO EN LA PARTE INFERIOR ENTRE RIELES QUE OPTIMIZAN LA HERMETICIDAD ENTRE NAVES.
- CIERRE AUTOMÁTICO DE FÁCIL OPERACIÓN. Y OPCION DE MULTIPUNTO PARA MAYOR SEGURIDAD
- CUENTA CON TRES TIPOS DE ENGANCHE LOS CUALES PERMITEN VERSATILIDAD Y RESISTENCIA SEGÚN LAS PRESIONES DE VIENTO DONDE VAYA A SER EMPLEADO EL PRODUCTO.
- SELLOS VERTICALES Y HORIZONTALES EN DOBLE FELPA Y ACCESORIOS ADICIONALES QUE FUNCIONAN COMO AISLADORES EN TODAS LAS UNIONES ENTRE PERFILES A FIN DE REDUCIR LA ENTRADA DE VIENTO Y RUIDO.
- ACCESORIOS DE FIJACIÓN PARA NAVES FIJAS QUE DESLIZAN DENTRO DE LOS PERFILES PARA FÁCIL INSTALACIÓN.
- USO DE EMPAQUES PERIMETRALES QUE OFRECEN MEJOR HERMETICIDAD EN LA UNIÓN AL VANO.
- 



MAYOR HERMETICIDAD



MEJOR ESTANQUEIDAD



REDUCCIÓN ACÚSTICA

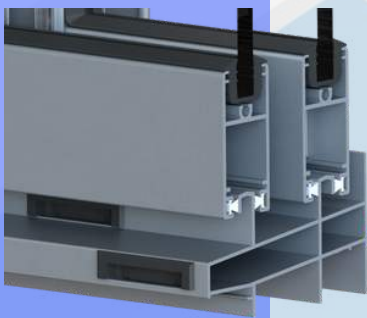


ALTA RESISTENCIA



TuVentana

# MOD-S-50



## CARACTERÍSTICAS

- POSIBILIDAD DE USO DE SILLAR CÁMARA PARA UNA MEJOR EVACUACIÓN DE AGUA EN VENTANA Y USO DE SILLAR SENCILLO INCLINADO PARA PUERTA.
- SOLUCIONES PARA VANOS GRANDES Y MEDIANOS DE CONSTRUCCIONES DESTINADAS A USO RESIDENCIAL E INSTITUCIONAL
- SILLAR DE PUERTA PARA DISEÑOS DE DOS HASTA SEIS NAVES CON POSIBILIDAD DE USO DE PERFIL PISADOR.
- AISLADOR CENTRAL DE CAUCHO EN LA PARTE INFERIOR ENTRE RIELES QUE OPTIMIZAN LA HERMETICIDAD ENTRE NAVES.
- CIERRE AUTOMÁTICO DE FÁCIL OPERACIÓN. Y OPCION DE MULTIPUNTO PARA MAYOR SEGURIDAD
- CUENTA CON TRES TIPOS DE ENGANCHE LOS CUALES PERMITEN VERSATILIDAD Y RESISTENCIA SEGÚN LAS PRESIONES DE VIENTO DONDE VAYA A SER EMPLEADO EL PRODUCTO.
- SELLOS VERTICALES Y HORIZONTALES EN DOBLE FELPA Y ACCESORIOS ADICIONALES QUE FUNCIONAN COMO AISLADORES EN TODAS LAS UNIONES ENTRE PERFILES A FIN DE REDUCIR LA ENTRADA DE VIENTO Y RUIDO.
- ACCESORIOS DE FIJACIÓN PARA NAVES FIJAS QUE DESLIZAN DENTRO DE LOS PERFILES PARA FÁCIL INSTALACIÓN.
- USO DE EMPAQUES PERIMETRALES QUE OFRECEN MEJOR HERMETICIDAD EN LA UNIÓN AL VANO.
- 



TuVentana



# MOD-S-35



## CARACTERÍSTICAS

- CONFORT SUPERIOR PARA EL USUARIO FINAL, POR SUS CARACTERÍSTICAS DE DISEÑO SON CERRAMIENTOS ARQUITECTONICOS DE MEJORES PRESTACIONES QUE LOS SISTEMAS TRADICIONALES
- SOLUCIONES PARA VANOS GRANDES Y MEDIANOS DE CONSTRUCCIONES DESTINADAS A USO RESIDENCIAL E INSTITUCIONAL
- CIERRE DE FÁCIL OPERACIÓN. Y OPCION DE MULTIPUNTO PARA MAYOR SEGURIDAD
- EL SISTEMA PERMITE MULTIPLES COMBINACIONES DE DISEÑO CON UNA APARIENCIA UNIFORME ENTRE VENTANA - PUERTA BATIENTE Y CUERPO FIJOS
- SELLOS VERTICALES Y HORIZONTALES EN DOBLE EMPAQUE Y ACCESORIOS ADICIONALES QUE FUNCIONAN COMO AISLADORES EN TODAS LAS UNIONES ENTRE PERFILES A FIN DE REDUCIR LA ENTRADA DE VIENTO Y RUIDO.
- USO DE EMPAQUES PERIMETRALES QUE OFRECEN MEJOR HERMETICIDAD EN LA UNIÓN AL VANO.
- 



MAYOR HERMETICIDAD



MEJOR ESTANQUEIDAD



REDUCCIÓN ACÚSTICA

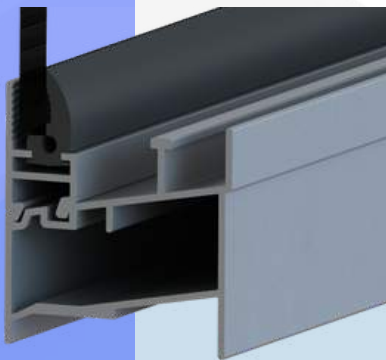
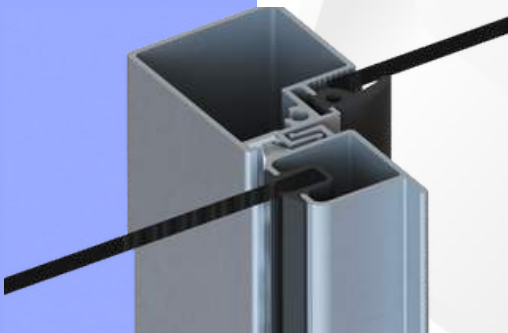


ALTA RESISTENCIA



TuVentana

# MOD-S-33



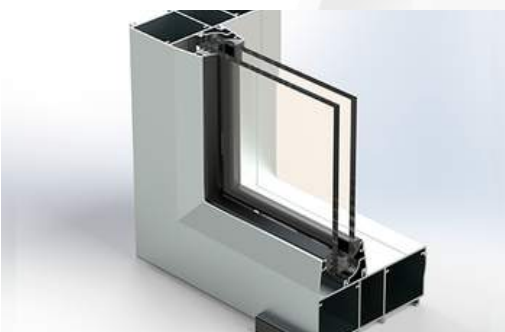
## CARACTERÍSTICAS

- (1) JAMBAS DE CIERRE CON FELPA QUE OFRECE SELLO HERMÉTICO Y REDUCE LA VIBRACIÓN DE LA VENTANA AL CERRARSE.
- USO DE EMPAQUE EN EPDM PERIMETRAL EN FORMA DE U PARA UN SELLO PERIMETRAL DEL CRISTAL CONTRA EL ALUMINIO, PERMITIENDO USO DE VIDRIOS DE 3 Y 4 MM.
- PERFIL INFERIOR DE NAVE CON FELPA EXTERIOR Y CAVIDAD PARA USO DE RODAMIENTO DE COMERCIALIZACIÓN NACIONAL.
- PERFILES ADAPTADORES PARA SECCIONES FIJAS CON VIDRIO FIJADO POR SILICONA Y AJUSTE CON EMPAQUE AL INTERIOR.
- EFICIENTE SISTEMA DE DRENADO DE AGUA, GRACIAS AL USO DE PERFIL CÁMARA DE NIVELACIÓN DE PRESIONES EN EL SILLAR Y TAPA DRENAJES CON DEFLECTORES.
- OFRECE LA POSIBILIDAD DE USO DE SILLAR SENCILLO Y CON ALFAJIA INCORPORADA CIERRE DE IMPACTO AUTOMÁTICO DE FÁCIL INSTALACIÓN Y OPERACIÓN.



TuVentana

# PB-K-100



## CARACTERISTICAS

- LAS ESQUINAS DE MARCOS Y NAVES TIENEN UNIONES A 45°.
- PERFILES REDONDEADOS Y REFORZADOS CALCULADOS BAJO LA NORMA COLOMBIANA NSR10 PARA CUBRIR UN MAYOR ESPECTRO DE DIMENSIONES DE NAVES EN LAS DIFERENTES REGIONES.
- EL SISTEMA PERMITE EL USO DE DIFERENTES ESPESORES DE VIDRIO GRACIAS A SUS DIFERENTES PISAVIDRIOS Y EL INTERCAMBIO DE EMPAQUES EPDM.
- ACCESORIOS CÁMARA EUROPEA DE ALTA RESISTENCIA QUE REDUCEN EL USO DE TORNILLOS, FACILITAN ENSAMBLES Y MEJORAN EL DESEMPEÑO.
- MANIJAS IGUALES EN BATIENTES Y CORREDIZAS, GARANTIZANDO IMAGEN HOMOGÉNEA DEL CERRAMIENTO.
- ALTA HERMETICIDAD DE AISLAMIENTO ACUSTICO, YA QUE CUENTA CON PISADOR PERIMETRAL.



MAYOR  
HERMETICIDAD



MEJOR  
ESTANQUEIDAD



REDUCCIÓN  
ACÚSTICA

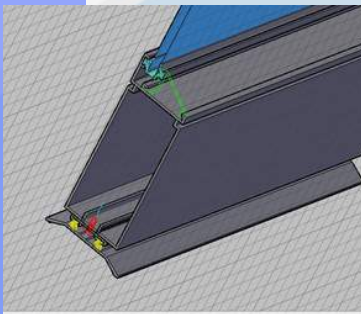
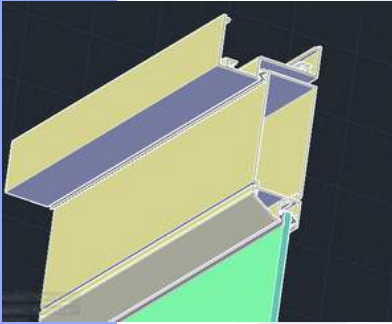


ALTA  
RESISTENCIA



# TuVentana

# PB-3890



## CARACTERÍSTICAS

- LAS ESQUINAS DE MARCOS Y NAVES TIENEN UNIONES A 45°.
- PERFILES REDONDEADOS Y REFORZADOS CALCULADOS BAJO LA NORMA COLOMBIANA NSR10 PARA CUBRIR UN MAYOR ESPECTRO DE DIMENSIONES DE NAVES EN LAS DIFERENTES REGIONES.
- EL SISTEMA PERMITE EL USO DE DIFERENTES ESPESORES DE VIDRIO GRACIAS A SUS DIFERENTES PISAVIDRIOS Y EL INTERCAMBIO DE EMPAQUES EPDM.
- ACCESORIOS DE ALTA RESISTENCIA QUE REDUCEN EL USO DE TORNILLOS, FACILITAN ENSAMBLES Y MEJORAN EL DESEMPEÑO.
- MANIJAS IGUALES EN BATIENTES Y CORREDIZAS, GARANTIZANDO IMAGEN HOMOGÉNEA DEL CERRAMIENTO.
- ALTA HERMETICIDAD DE AISLAMIENTO ACUSTICO, YA QUE CUENTA CON EMPAQUE EN MARCO PERIMETRAL.



MAYOR  
HERMETICIDAD



MEJOR  
ESTANQUEIDAD



REDUCCIÓN  
ACÚSTICA

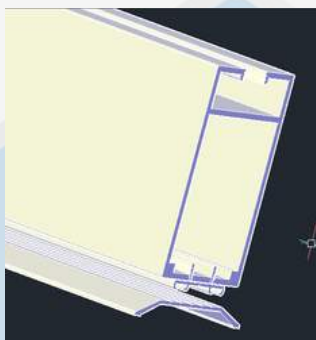
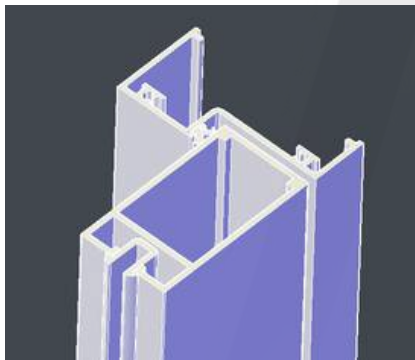


ALTA  
RESISTENCIA



TuVentana

# PB-704



## CARACTERISTICAS

- LAS ESQUINAS DE MARCOS Y NAVES TIENEN UNIONES A 45°.
- PERFILES ROBUSTOS Y REFORZADOS CALCULADOS BAJO LA NORMA COLOMBIANA NSR10 PARA CUBRIR UN MAYOR ESPECTRO DE DIMENSIONES DE NAVES EN LAS DIFERENTES REGIONES.
- EL SISTEMA PERMITE EL USO DE DIFERENTES ESPESORES DE VIDRIO GRACIAS A SUS DIFERENTES PISAVIDRIOS Y EL INTERCAMBIO DE EMPAQUES EPDM.
- ACCESORIOS DE ALTA RESISTENCIA QUE REDUCEN EL USO DE TORNILLOS, FACILITAN ENSAMBLES Y MEJORAN EL DESEMPEÑO.
- MANIJAS IGUALES EN BATIENTES, GARANTIZANDO IMAGEN HOMOGÉNEA DEL CERRAMIENTO.
- ALTA HERMETICIDAD DE AISLAMIENTO ACUSTICO, YA QUE CUENTA CON EMPAQUE EN MARCO PERIMETRAL.



MAYOR HERMETICIDAD



MEJOR ESTANQUEIDAD



REDUCCIÓN ACÚSTICA

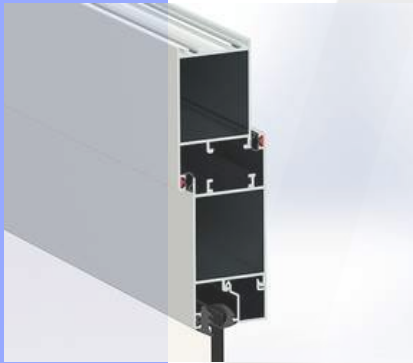


ALTA RESISTENCIA



TuVentana

# PB-S-35



## CARACTERISTICAS

- LAS ESQUINAS DE MARCOS Y NAVES TIENEN UNIONES A 45°.
- PERFILES REDONDEADOS Y REFORZADOS CALCULADOS BAJO LA NORMA COLOMBIANA NSR10 PARA CUBRIR UN MAYOR ESPECTRO DE DIMENSIONES DE NAVES EN LAS DIFERENTES REGIONES.
- EL SISTEMA PERMITE EL USO DE DIFERENTES ESPESORES DE VIDRIO GRACIAS A SUS DIFERENTES PISAVIDRIOS Y EL INTERCAMBIO DE EMPAQUES EPDM.
- ACCESORIOS CÁMARA EUROPEA DE ALTA RESISTENCIA QUE REDUCEN EL USO DE TORNILLOS, FACILITAN ENSAMBLES Y MEJORAN EL DESEMPEÑO.
- MANIJAS IGUALES EN BATIENTES Y CORREDIZAS, GARANTIZANDO IMAGEN HOMOGÉNEA DEL CERRAMIENTO.
- ALTA HERMETICIDAD DE AISLAMIENTO ACUSTICO, YA QUE CUENTA CON PISADOR PERIMETRAL.



MAYOR  
HERMETICIDAD



MEJOR  
ESTANQUEIDAD



REDUCCIÓN  
ACÚSTICA

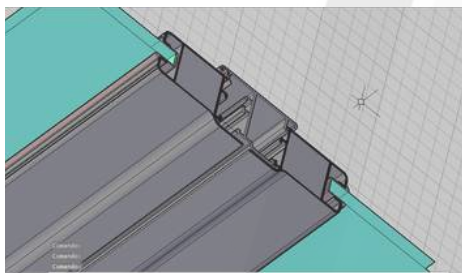


ALTA  
RESISTENCIA



TuVentana

# PB-S-2400



## CARACTERISTICAS

- LAS ESQUINAS DE MARCOS 45° Y NAVES TIENEN UNIONES ENCAJONADAS A 90° PERFILES REDONDEADOS Y REFORZADOS CALCULADOS BAJO LA NORMA COLOMBIANA NSR10 PARA CUBRIR UN MAYOR ESPECTRO DE DIMENSIONES DE NAVES EN LAS DIFERENTES REGIONES.
- EL SISTEMA PERMITE EL USO DE DIFERENTES ESPESORES DE VIDRIO GRACIAS A SUS DIFERENTES PISAVIDRIOS Y EL INTERCAMBIO DE EMPAQUES EPDM.
- ACCESORIOS CÁMARA EUROPEA DE ALTA RESISTENCIA QUE REDUCEN EL USO DE TORNILLOS, FACILITAN ENSAMBLES Y MEJORAN EL DESEMPEÑO.
- MANIJAS IGUALES EN BATIENTES, GARANTIZANDO IMAGEN HOMOGÉNEA DEL CERRAMIENTO.
- ALTA HERMETICIDAD DE AISLAMIENTO ACUSTICO, YA QUE CUENTA CON EMPAQUE PERIMETRAL.



TuVentana

# LINEA BASICA



M-7038



M-8025



M-744



M-5020



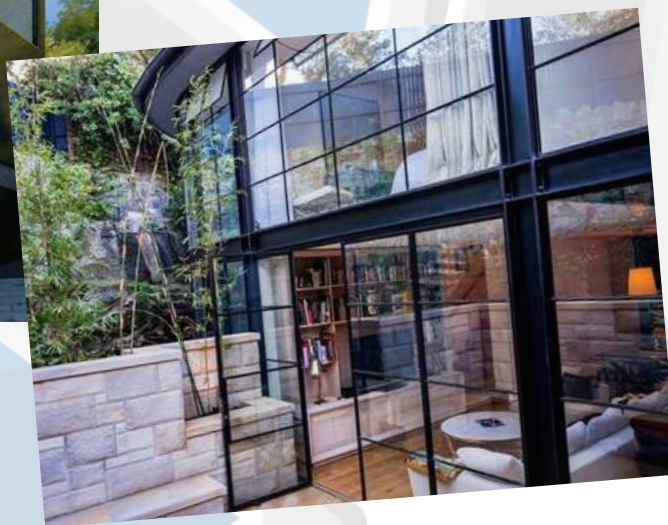
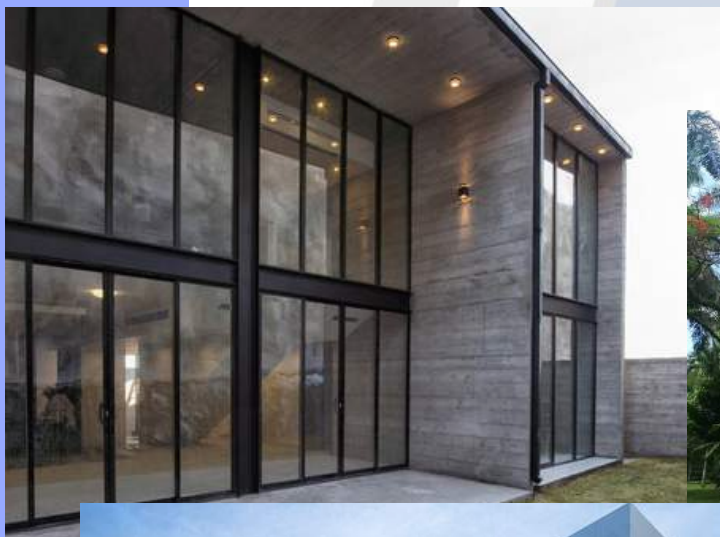
VP-3831



M-3825



"Pensar Global, y actuar de forma Local"



**TuVentana**

"El Innovar, es diseñar el futuro"



**TuVentana**

[www.TuVentana.co](http://www.TuVentana.co)

Cali - Colombia

**TuVentana**